

Product

# 製品のご紹介

ジャー/Jar

# 4005 クリームジャー



ホシケミカルズ株式会社

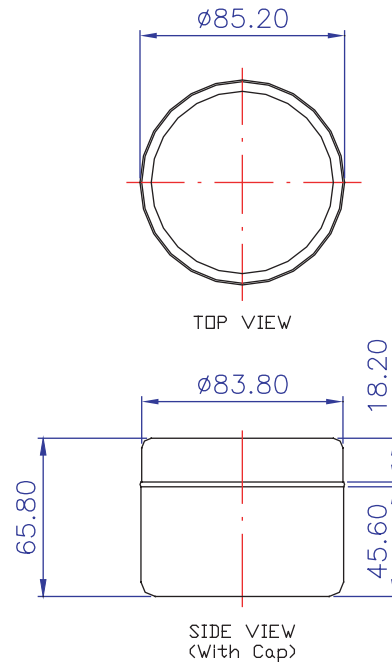
〒101-0042 東京都千代田区神田東松下町31-2  
phone:03.3254.9591 fax:03.3254.4540

## 備考・使用例

- ・内容量 水 195g
- ・印刷 転写箔・ホットスタンプ
- ・ベース二重構造（超音波接着）
- ・ハイシート（PP100T,S70T）日本製
- ・シーラー（PET）日本製



## 図面



種別	クリームジャー	輸入実績	2004年 200000	最短納期	60日
LOT.	10,000pcs	日産数	5,000	CAV	4個取り

パーツ	材質	色	加飾1	加飾2	塗装
フタ	PP	指定色	ロゴ HOT	ロゴ シルク	
ベース	PP	指定色	ロゴ シルク	転写箔	
インナー	PP	指定色	アラウンド HOT		

## お問い合わせシート

ホシケミカルズ株式会社 貿易部  
Phone.03-3251-5657

- この容器の導入を検討しています。
  容器製造についてもっと詳しく知りたいです。
- この容器についての質問です。
  会社について質問があります。
- その他

ご質問内容等はこちらへ

下記の事項をご記入ください。

貴社名

ご担当者名

貴社住所

貴社電話番号

貴社FAX番号

ご担当者メールアドレス

ご記入の上この用紙をこのまま

**FAX. 03-3252-6662**

までFAXして下さい。

お問い合わせいただき

ありがとうございました。

# 4006 クリームジャー



ホシケミカルズ株式会社

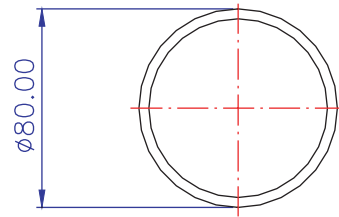
〒101-0042 東京都千代田区神田東松下町31-2  
phone:03.3254.9591 fax:03.3254.4540

## 備考・使用例

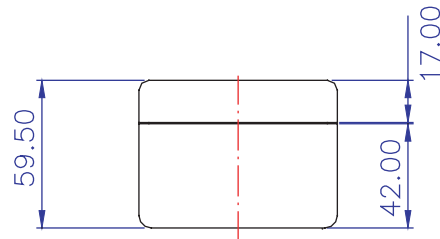
- ・ 内容量 水 145g
- ・ 印刷 転写箔・ホットスタンプ
- ・ ベース二重構造（超音波接着）
- ・ ハイシート（PP100T,S70T）日本製
- ・ シーラー（PET）日本製、又はインドネシア製



## 図面



TOP VIEW



SIDE VIEW  
(With Cap)

種別	クリームジャー	輸入実績	2004年 350,000	最短納期	60日
LOT.	10,000pcs	日産数	5,000	CAV	4個取り

パーツ	材質	色	加飾 1	加飾 2	塗装
フタ	PP	指定色	ロゴ HOT	ロゴ シルク	
ベース	PP	指定色	ロゴ シルク	転写箔	
インナー	PP	指定色			

## お問い合わせシート

ホシケミカルズ株式会社 貿易部  
Phone.03-3251-5657

- この容器の導入を検討しています。
  容器製造についてもっと詳しく知りたいです。
- この容器についての質問です。
  会社について質問があります。
- その他

ご質問内容等はこちらへ

下記の事項をご記入ください。

貴社名

ご担当者名

貴社住所

貴社電話番号

貴社FAX番号

ご担当者メールアドレス

ご記入の上この用紙をこのまま

**FAX. 03-3252-6662**

までFAXして下さい。

お問い合わせいただき

ありがとうございました。



