



Product

製品のご紹介



Product

製品のご紹介



容器は究極のコミュニケーションツール。
購買につながる容器を追究し、ご提供いたします。



トレンドの潮流を読み、
イマジネーションを刺激する容器。

私どもは、容器とは単なる器ではなく、
店頭で目にした瞬間に「使ってみよう」という意識を喚起させる、
究極のコミュニケーションツールであるべきだと考えています。
そのためには、トレンドの潮流を読み、
容器の形状や色などに細心の注意を払い、
魅力あるデザインに仕上げなければなりません。

ホシケミカルズは、このようなソリューションを、
永年の経験によって蓄積してまいりました。
化粧品容器についてお困りのことがありましたら、
お気軽にご相談ください。



4005 クリームジャー



ホシケミカルズ株式会社

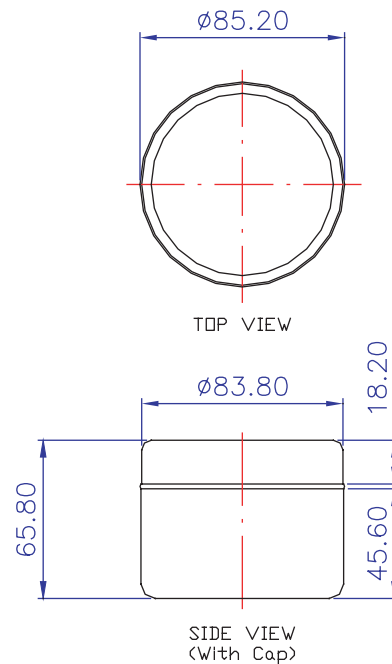
〒101-0042 東京都千代田区神田東松下町31-2
phone:03.3254.9591 fax:03.3254.4540

備考・使用例

- ・内容量 水 195g
- ・印刷 転写箔・ホットスタンプ
- ・ベース二重構造（超音波接着）
- ・ハイシート（PP100T,S70T）日本製
- ・シーラー（PET）日本製



図面



種別	クリームジャー	輸入実績	2004年 200000	最短納期	60日
LOT.	10,000pcs	日産数	5,000	CAV	4個取り

パーツ	材質	色	加飾 1	加飾 2	塗装
フタ	PP	指定色	ロゴ HOT	ロゴ シルク	
ベース	PP	指定色	ロゴ シルク	転写箔	
インナー	PP	指定色	アラウンド HOT		

お問い合わせシート

ホシケミカルズ株式会社 貿易部
Phone.03-3251-5657

- この容器の導入を検討しています。
 容器製造についてもっと詳しく知りたいです。
- この容器についての質問です。
 会社について質問があります。
- その他

ご質問内容等はこちらへ

下記の事項をご記入ください。

貴社名

ご担当者名

貴社住所

貴社電話番号

貴社FAX番号

ご担当者メールアドレス

ご記入の上この用紙をこのまま

FAX. 03-3252-6662

までFAXして下さい。

お問い合わせいただき

ありがとうございました。

4006 クリームジャー



ホシケミカルズ株式会社

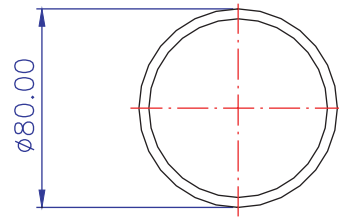
〒101-0042 東京都千代田区神田東松下町31-2
phone:03.3254.9591 fax:03.3254.4540

備考・使用例

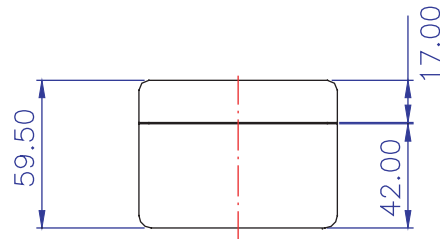
- ・ 内容量 水 145g
- ・ 印刷 転写箔・ホットスタンプ
- ・ ベース二重構造（超音波接着）
- ・ ハイシート（PP100T,S70T）日本製
- ・ シーラー（PET）日本製、又はインドネシア製



図面



TOP VIEW



SIDE VIEW
(With Cap)

種別	クリームジャー	輸入実績	2004年 350,000	最短納期	60日
LOT.	10,000pcs	日産数	5,000	CAV	4個取り

パーツ	材質	色	加飾1	加飾2	塗装
フタ	PP	指定色	ロゴ HOT	ロゴ シルク	
ベース	PP	指定色	ロゴ シルク	転写箔	
インナー	PP	指定色			

お問い合わせシート

ホシケミカルズ株式会社 貿易部
Phone.03-3251-5657

- この容器の導入を検討しています。
 容器製造についてもっと詳しく知りたいです。
- この容器についての質問です。
 会社について質問があります。
- その他

ご質問内容等はこちらへ

下記の事項をご記入ください。

貴社名

ご担当者名

貴社住所

貴社電話番号

貴社FAX番号

ご担当者メールアドレス

ご記入の上この用紙をこのまま

FAX. 03-3252-6662

までFAXして下さい。

お問い合わせいただき

ありがとうございました。

4007 流し込み容器



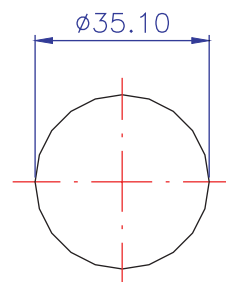
ホシケミカルズ株式会社

〒101-0042 東京都千代田区神田東松下町31-2
phone:03.3254.9591 fax:03.3254.4540

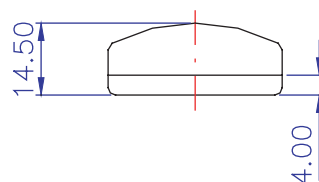
備考・使用例

- ・金皿使用の場合 規格サイズ (26.0)
- ・インドネシアで充填可能

図面



TOP VIEW



SIDE VIEW
(With Cap)



種別	口紅、アイシャドウ用ジャー容器	輸入実績	2004年 160,000pcs	最短納期	60日
LOT.	10,000pcs	日産数	8,000pcs	CAV	4CAV

パーツ	材質	色	加飾 1	加飾 2	塗装
フタ	ABS AS	指定色	ロゴ HOT	ロゴ シルク	
ベース	ABS AS	指定色			

お問い合わせシート

ホシケミカルズ株式会社 貿易部
Phone.03-3251-5657

- この容器の導入を検討しています。
 容器製造についてもっと詳しく知りたいです。
- この容器についての質問です。
 会社について質問があります。
- その他

ご質問内容等はこちらへ

下記の事項をご記入ください。

貴社名

ご担当者名

貴社住所

貴社電話番号

貴社FAX番号

ご担当者メールアドレス

ご記入の上この用紙をこのまま

FAX. 03-3252-6662

までFAXして下さい。

お問い合わせいただき
ありがとうございました。

4009 クリームジャー



ホシケミカルズ株式会社

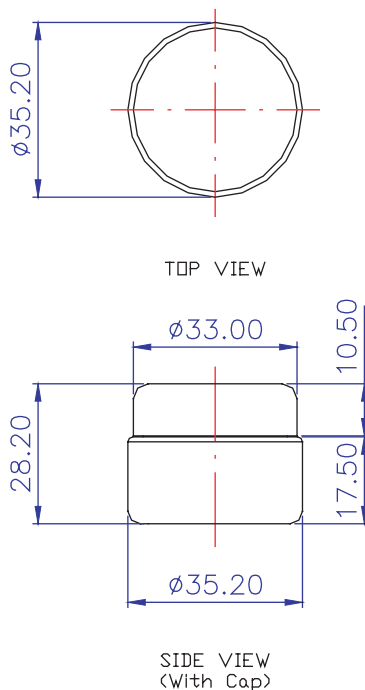
〒101-0042 東京都千代田区神田東松下町31-2
phone:03.3254.9591 fax:03.3254.4540

備考・使用例

- ・ 内容量 約9g (水)
- ・ ベースとインナーはアンダーカット接合
- ・ PP以外の材質は不可
- ・ ハイシートはドーナツ型も可能



図面



種別	クリーム、口紅、アイシャドウ用ジャー容器	輸入実績	2004年 160,000pcs	最短納期	60日
LOT.	10,000pcs	日産数	8,000pcs	CAV	4CAV

パーツ	材質	色	加飾 1	加飾 2	塗装
フタ	PP	指定色	ロゴ HOT	ロゴ シルク	
ベース	PP	指定色	円周 HOT、SILK		
インナー	PP	指定色	アラウンド HOT		
パッキン					

お問い合わせシート

ホシケミカルズ株式会社 貿易部
Phone.03-3251-5657

- この容器の導入を検討しています。
- この容器についての質問です。
- その他
- 容器製造についてもっと詳しく知りたいです。
- 会社について質問があります。

ご質問内容等はこちらへ

下記の事項をご記入ください。

貴社名

ご担当者名

貴社住所

貴社電話番号

貴社FAX番号

ご担当者メールアドレス

ご記入の上この用紙をこのまま

FAX. 03-3252-6662

までFAXして下さい。

お問い合わせいただき

ありがとうございました。

1701 口紅容器



ホシケミカルズ株式会社

〒101-0042 東京都千代田区神田東松下町31-2
phone:03.3254.9591 fax:03.3254.4540

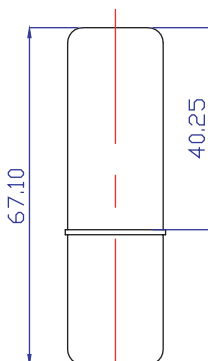
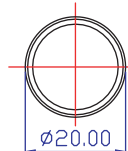
備考・使用例

- ・ローコストで仕上げたい場合は
U.V.コート、蒸着は使用せず、
中リング、スリーブを円周HOTにする
- ・フタ、ベース、を全てU.V.コートが
蒸着を使用すると金属調の容器になる
- ・中皿 透明不可



図面

TOP VIEW



SIDE VIEW
(With Cap)

種別	通常差紅容器	輸入実績	2004年 100,000pcs	最短納期	60日
LOT.	10,000pcs	日産数	5,000	CAV	8CAV

パーツ	材質	色	加飾 1	加飾 2	塗装
フタ	ABS	指定色	ロゴ HOT	ロゴ シルク	U.V.蒸着
ベース	ABS	指定色	円周 HOT		U.V.蒸着
中皿	POM	指定色			
中胴	HPS	指定色			
螺旋	ABS	指定色			
スリーブ	AL、ABS	指定色	アラウンド HOT		U.V.蒸着

お問い合わせシート

ホシケミカルズ株式会社 貿易部
Phone.03-3251-5657

- | | |
|---|--|
| <input type="checkbox"/> この容器の導入を検討しています。 | <input type="checkbox"/> 容器製造についてもっと詳しく知りたいです。 |
| <input type="checkbox"/> この容器についての質問です。 | <input type="checkbox"/> 会社について質問があります。 |
| <input type="checkbox"/> その他 | |

ご質問内容等はこちらへ

下記の事項をご記入ください。

貴社名

ご担当者名

貴社住所

貴社電話番号

貴社FAX番号

ご担当者メールアドレス

ご記入の上この用紙をこのまま

FAX. 03-3252-6662

までFAXして下さい。

お問い合わせいただき
ありがとうございました。

1702 口紅容器



ホシケミカルズ株式会社

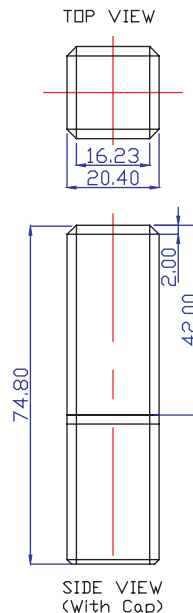
〒101-0042 東京都千代田区神田東松下町31-2
phone:03.3254.9591 fax:03.3254.4540

備考・使用例

- ・中リングは円周HOT（ローコスト）か蒸着
- ・ローコストで仕上げたい場合はU.V.コート、蒸着は使用せず、中リング、スリーブを円周HOTにする
- ・フタ、ベース、中リング、を全てU.V.コートか蒸着を使用すると金属調の容器になる
- ・中皿 透明不可



図面



種別	通常差紅容器	輸入実績	2004年 200,000pcs	最短納期	60日
LOT.	10,000pcs	日産数	5,000	CAV	8CAV

パーツ	材質	色	加飾 1	加飾 2	塗装
フタ	ABS	指定色	ロゴ HOT	ロゴ シルク	U.V.蒸着
ベース	ABS	指定色	ロゴ HOT	ロゴ シルク	U.V.蒸着
中リング	ABS	指定色	円周 HOT		U.V.蒸着
中皿	POM	指定色			
中胴	HPS	指定色			
螺旋	ABS	指定色	アラウンド HOT		U.V.蒸着
スリーブ	AL	指定色			

お問い合わせシート

ホシケミカルズ株式会社 貿易部
Phone.03-3251-5657

- この容器の導入を検討しています。
 容器製造についてもっと詳しく知りたいです。
- この容器についての質問です。
 会社について質問があります。
- その他

ご質問内容等はこちらへ

下記の事項をご記入ください。

貴社名

ご担当者名

貴社住所

貴社電話番号

貴社FAX番号

ご担当者メールアドレス

ご記入の上この用紙をこのまま

FAX. 03-3252-6662

までFAXして下さい。

お問い合わせいただき

ありがとうございました。

1704 口紅容器

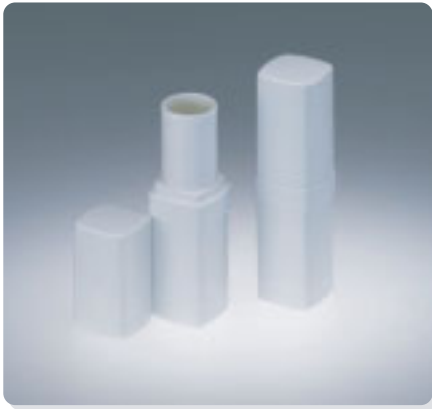


ホシケミカルズ株式会社

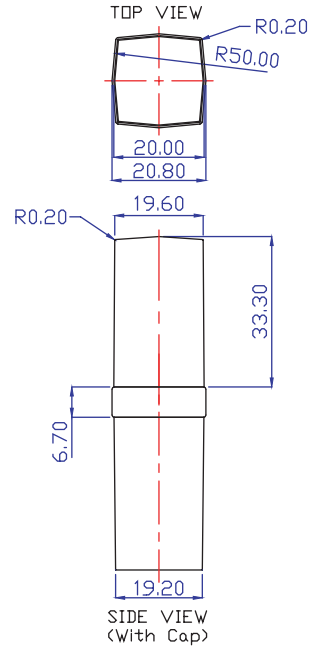
〒101-0042 東京都千代田区神田東松下町31-2
phone:03.3254.9591 fax:03.3254.4540

備考・使用例

- ・中リングは円周HOT（ローコスト）が蒸着
- ・ローコストで仕上げたい場合はU.V.コート、蒸着は使用せず、中リング、スリーブを円周HOTにする
- ・フタ、ベース、中リング、を全てU.V.コートが蒸着を使用すると金属調の容器になる
- ・中皿 透明不可



図面



種別	通常差紅容器	輸入実績	2004年 50,000pcs	最短納期	60日
LOT.	10,000pcs	日産数	7,000	CAV	8CAV

パーツ	材質	色	加飾 1	加飾 2	塗装
フタ	ABS	指定色	ロゴ HOT	ロゴ シルク	U.V.蒸着
ベース	ABS	指定色	ロゴ HOT	ロゴ シルク	U.V.蒸着
リング	ABS	指定色	円周 HOT		U.V.蒸着
中皿	POM	透明			
中胴	HPS	指定色			
螺旋スリーブ	ABS	指定色	アラウンド HOT		U.V.蒸着

お問い合わせシート

ホシケミカルズ株式会社 貿易部
Phone.03-3251-5657

- この容器の導入を検討しています。 容器製造についてもっと詳しく知りたいです。
- この容器についての質問です。 会社について質問があります。
- その他

ご質問内容等はこちらへ

下記の事項をご記入ください。

貴社名

ご担当者名

貴社住所

貴社電話番号

貴社FAX番号

ご担当者メールアドレス

ご記入の上この用紙をこのまま

FAX. 03-3252-6662

までFAXして下さい。

お問い合わせいただき

ありがとうございました。

1901 口紅容器



ホシケミカルズ株式会社

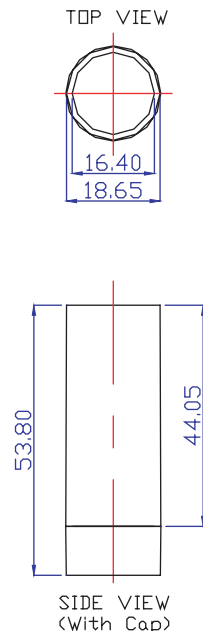
〒101-0042 東京都千代田区神田東松下町31-2
phone:03.3254.9591 fax:03.3254.4540

備考・使用例

- ・フタとベースが同一径のタイプ（写真右）とベースが小さいタイプ（写真左）の2種



図面



種別	通常差紅容器	輸入実績	カナダに輸出	最短納期	60日
LOT.	10,000pcs	日産数	8,000pcs	CAV	4CAV

パーツ	材質	色	加飾1	加飾2	塗装
フタ	AS ABS	指定色	ロゴ HOT	ロゴ シルク	
ベース 中胴	AS	指定色			
螺旋	ABS				
中皿	AS				

お問い合わせシート

ホシケミカルズ株式会社 貿易部
Phone.03-3251-5657

- この容器の導入を検討しています。
- この容器についての質問です。
- その他
- 容器製造についてもっと詳しく知りたいです。
- 会社について質問があります。

ご質問内容等はこちらへ

下記の事項をご記入ください。

貴社名

ご担当者名

貴社住所

貴社電話番号

貴社FAX番号

ご担当者メールアドレス

ご記入の上この用紙をこのまま

FAX. 03-3252-6662

までFAXして下さい。

お問い合わせいただき

ありがとうございました。

7001 スリムリップ容器



ホシケミカルズ株式会社

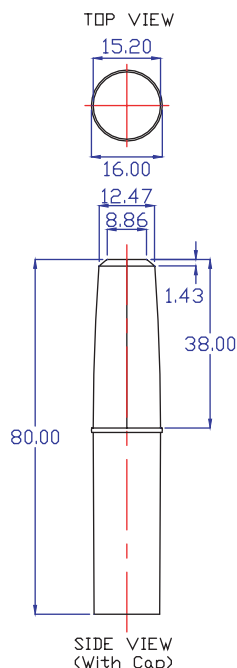
〒101-0042 東京都千代田区神田東松下町31-2
phone:03.3254.9591 fax:03.3254.4540

備考・使用例

- ・インドネシアで充填可能
- ・容器は透明も可能
- ・アルミスリーブはプラスチック製もある
- ・フタの形状は3種類
- ・フタ、ベース、中リングはU.V. 蒸着可



図面



種別	バック充填式口紅容器	輸入実績	2004年 300,000pcs	最短納期	60日
LOT.	10,000pcs	日産数	8,000pcs	CAV	8CAV

パーツ	材質	色	加飾 1	加飾 2	塗装
フタ	ABS ACRYLIC	指定色	ロゴ HOT	ロゴ シルク	
ベース	ABS ACRYLIC	指定色	ロゴ HOT	ロゴ シルク	
中リング	ABS ACRYLIC	指定色	円周 HOT		
スリーブ	ABS AL	指定色	円周 HOT		
螺旋	PP	指定色			
中皿	POM	指定色			

お問い合わせシート

ホシケミカルズ株式会社 貿易部
Phone.03-3251-5657

- この容器の導入を検討しています。
- この容器についての質問です。
- その他
- 容器製造についてもっと詳しく知りたいです。
- 会社について質問があります。

ご質問内容等はこちらへ

下記の事項をご記入ください。

貴社名

ご担当者名

貴社住所

貴社電話番号

貴社FAX番号

ご担当者メールアドレス

ご記入の上この用紙をこのまま

FAX. 03-3252-6662

までFAXして下さい。

お問い合わせいただき

ありがとうございました。

1301 口紅容器



ホシケミカルズ株式会社

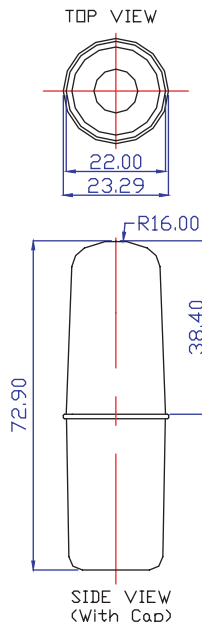
〒101-0042 東京都千代田区神田東松下町31-2
phone:03.3254.9591 fax:03.3254.4540

備考・使用例

- ・インドネシアで充填可能（充填型所有）
- ・LOGO、リングの円周HOT
- ・スリーブはプラスチック製で円周HOT
- ・容器下部色見本は別パーツ



図面



種別	通常差紅容器	輸入実績	2004年 200,000pcs	最短納期	60日
LOT.	10,000pcs	日産数	8,000pcs	CAV	8CAV

パーツ	材質	色	加飾 1	加飾 2	塗装
フタ	ACRYLIC	指定色	ロゴ HOT	ロゴ シルク	U.V.蒸着
ベース	ACRYLIC	指定色	ロゴ HOT	ロゴ シルク	U.V.蒸着
中リング	ACRYLIC	指定色	円周 HOT		U.V.蒸着
スリーブ螺旋	PS	指定色			
中胴	PS	指定色			
中皿	AS	指定色	アラウンド HOT		U.V.蒸着

お問い合わせシート

ホシケミカルズ株式会社 貿易部
Phone.03-3251-5657

- この容器の導入を検討しています。
- この容器についての質問です。
- その他
- 容器製造についてもっと詳しく知りたいです。
- 会社について質問があります。

ご質問内容等はこちらへ

下記の事項をご記入ください。

貴社名

ご担当者名

貴社住所

貴社電話番号

貴社FAX番号

ご担当者メールアドレス

ご記入の上この用紙をこのまま

FAX. 03-3252-6662

までFAXして下さい。

お問い合わせいただき

ありがとうございました。

1302 口紅容器



ホシケミカルズ株式会社

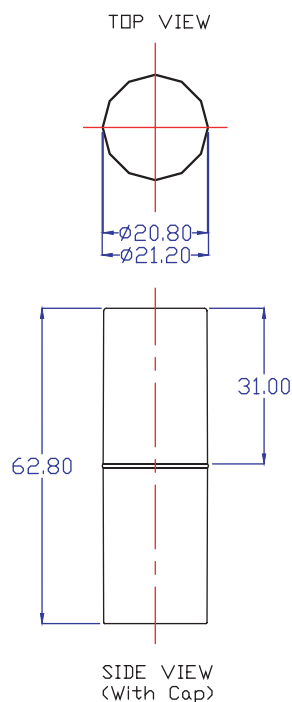
〒101-0042 東京都千代田区神田東松下町31-2
phone:03.3254.9591 fax:03.3254.4540

備考・使用例

- ・中リングは円周HOT（ローコスト）か蒸着
- ・スリーブはプラスチック製で円周HOT
- ・ローコストで仕上げたい場合はU.V.コート、蒸着は使用せず、中リング、スリーブを円周HOTにする
- ・フタ、ベース、中リング、スリーブを全てU.V.コートか蒸着を使用すると金属調の容器になる
- ・インドネシアで充填可能
- ・小LOTの場合は日本で充填型を準備済



図面



種別	砲弾型差紅容器	輸入実績	2004年 100,000pcs	最短納期	60日
LOT.	10,000pcs	日産数	5,000	CAV	4CAV

パーツ	材質	色	加飾1	加飾2	塗装
フタ	ABS	指定色	ロゴ HOT	ロゴ シルク	U.V.蒸着
ベース	ABS	指定色		ロゴ シルク	U.V.蒸着
中リング	ABS	指定色	円周 HOT		U.V.蒸着
中皿	AS	透明			
中胴	HPS	指定色			
螺旋	ABS	指定色	アラウンド HOT		U.V.蒸着

お問い合わせシート

ホシケミカルズ株式会社 貿易部
Phone.03-3251-5657

- この容器の導入を検討しています。
- この容器についての質問です。
- その他
- 容器製造についてもっと詳しく知りたいです。
- 会社について質問があります。

ご質問内容等はこちらへ

下記の事項をご記入ください。

貴社名

ご担当者名

貴社住所

貴社電話番号

貴社FAX番号

ご担当者メールアドレス

ご記入の上この用紙をこのまま

FAX. 03-3252-6662

までFAXして下さい。

お問い合わせいただき

ありがとうございました。

9001 リップクリーム容器



ホシケミカルズ株式会社

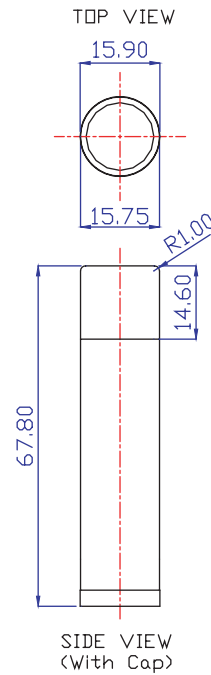
〒101-0042 東京都千代田区神田東松下町31-2
phone:03.3254.9591 fax:03.3254.4540

備考・使用例

- ・インドネシアで充填可能
- ・スリーブはPPも使用可能
- ・内容量 約5g



図面



種別	リップクリームタイプ	輸入実績		最短納期	60日
LOT.	10,000pcs	日産数	10,000pcs	CAV	8CAV

パーツ	材質	色	加飾1	加飾2	塗装
フタ	PP	指定色			
ベース	ABS	指定色	ロゴ HOT	ロゴ シルク	
スクリュー	ABS				
中皿	PP				

お問い合わせシート

ホシケミカルズ株式会社 貿易部
Phone.03-3251-5657

- この容器の導入を検討しています。
 容器製造についてもっと詳しく知りたいです。
- この容器についての質問です。
 会社について質問があります。
- その他

ご質問内容等はこちらへ

下記の事項をご記入ください。

貴社名

ご担当者名

貴社住所

貴社電話番号

貴社FAX番号

ご担当者メールアドレス

ご記入の上この用紙をこのまま

FAX. 03-3252-6662

までFAXして下さい。

お問い合わせいただき

ありがとうございました。

1202 口紅容器



ホシケミカルズ株式会社

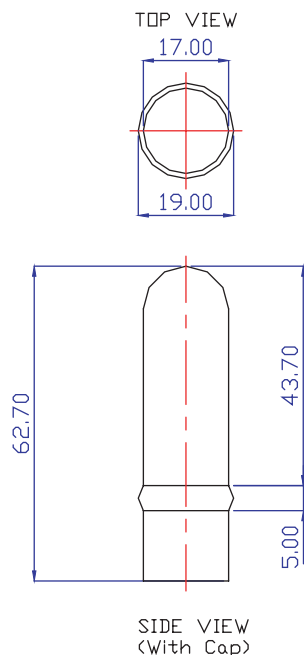
〒101-0042 東京都千代田区神田東松下町31-2
phone:03.3254.9591 fax:03.3254.4540

備考・使用例

・インドネシアで充填可能（充填型所有）



図面



種別	通常差紅容器	輸入実績	2004年 50,000pcs	最短納期	60日
LOT.	10,000pcs	日産数	7,000pcs	CAV	8CAV

パーツ	材質	色	加飾 1	加飾 2	塗装
フタ	AS	指定色	ロゴ HOT	ロゴ シルク	
ベース	AS	指定色			
リング	AS	指定色			
スリーブ	AS	指定色	ロゴ HOT	ロゴ HOT	
中皿	AS	指定色			

お問い合わせシート

ホシケミカルズ株式会社 貿易部
Phone.03-3251-5657

- この容器の導入を検討しています。
 容器製造についてもっと詳しく知りたいです。
- この容器についての質問です。
 会社について質問があります。
- その他

ご質問内容等はこちらへ

下記の事項をご記入ください。

貴社名

ご担当者名

貴社住所

貴社電話番号

貴社FAX番号

ご担当者メールアドレス

ご記入の上この用紙をこのまま

FAX. 03-3252-6662

までFAXして下さい。

お問い合わせいただき

ありがとうございました。

2041 A カードリップケース (5色)



ホシケミカルズ株式会社

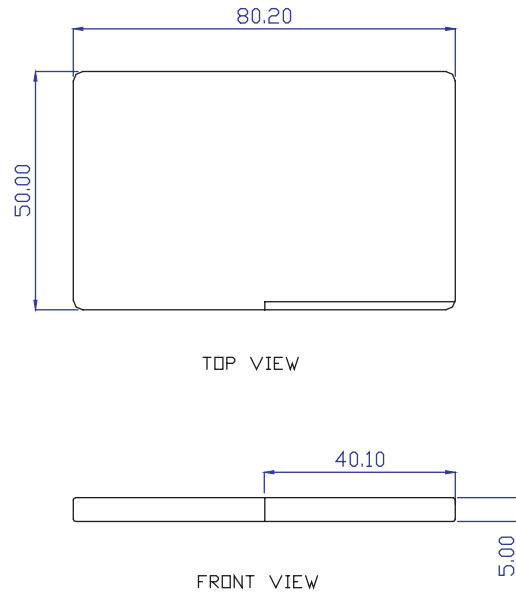
〒101-0042 東京都千代田区神田東松下町31-2
phone:03.3254.9591 fax:03.3254.4540

備考・使用例

- ・インドネシアで充填可能
- ・充填量は1色 約0.09g (5色タイプ)
- ・充填量は1色 約0.07g (10色タイプ)
- ・インナープレート交換で10色も可能
- ・充填後はOPPのノリ付袋に入れ30個箱に入れる



図面



種別	口紅流し込み用容器	輸入実績	2004年 240,000個	最短納期	60日
LOT.	10,000pcs	日産数	5,000	CAV	4CAV

パーツ	材質	色	加飾1	加飾2	塗装
フタ	ABS	指定色	天面ロゴ HOT	ロゴ シルク	
ベース	ABS	指定色			
インナー	ABS	指定色	ロゴ HOT		

お問い合わせシート

ホシケミカルズ株式会社 貿易部
Phone.03-3251-5657

- この容器の導入を検討しています。
- この容器についての質問です。
- その他
- 容器製造についてもっと詳しく知りたいです。
- 会社について質問があります。

ご質問内容等はこちらへ

下記の事項をご記入ください。

貴社名

ご担当者名

貴社住所

貴社電話番号

貴社FAX番号

ご担当者メールアドレス

ご記入の上この用紙をこのまま

FAX. 03-3252-6662

までFAXして下さい。

お問い合わせいただき

ありがとうございました。

2041 C カードリップケース (10色)



ホシケミカルズ株式会社

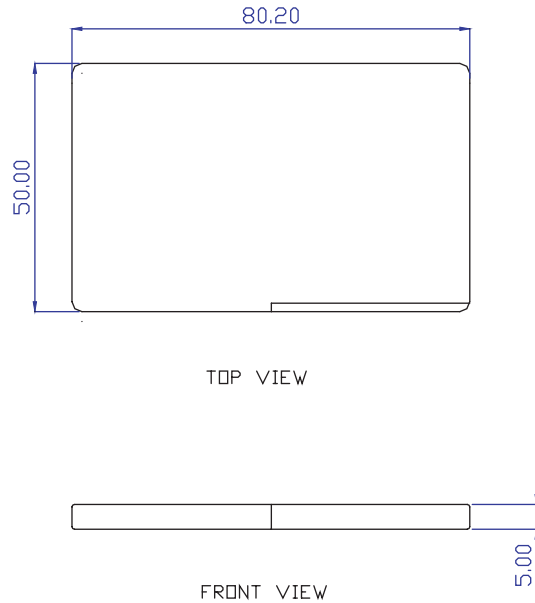
〒101-0042 東京都千代田区神田東松下町31-2
phone:03.3254.9591 fax:03.3254.4540

備考・使用例

- ・インドネシアで充填可能
- ・充填量は1色 約0.09g (5色タイプ)
- ・充填量は1色 約0.07g (10色タイプ)
- ・インナープレート交換で5色も可能
- ・充填後はOPPのノリ付袋に入れ30個箱に入れる



図面



TOP VIEW

FRONT VIEW

種別	口紅流し込み用容器	輸入実績	2004年 240,000個	最短納期	60日
LOT.	10,000pcs	日産数	5,000	CAV	4CAV

パーツ	材質	色	加飾1	加飾2	塗装
フタ	ABS	指定色	天面ロゴ HOT	ロゴ シルク	
ベース	ABS	指定色			
インナー	ABS	指定色	ロゴ HOT		

お問い合わせシート

ホシケミカルズ株式会社 貿易部
Phone.03-3251-5657

- この容器の導入を検討しています。
 容器製造についてもっと詳しく知りたいです。
- この容器についての質問です。
 会社について質問があります。
- その他

ご質問内容等はこちらへ

下記の事項をご記入ください。

貴社名

ご担当者名

貴社住所

貴社電話番号

貴社FAX番号

ご担当者メールアドレス

ご記入の上この用紙をこのまま

FAX. 03-3252-6662

までFAXして下さい。

お問い合わせいただき

ありがとうございました。

7101 バック充填口紅容器



ホシケミカルズ株式会社

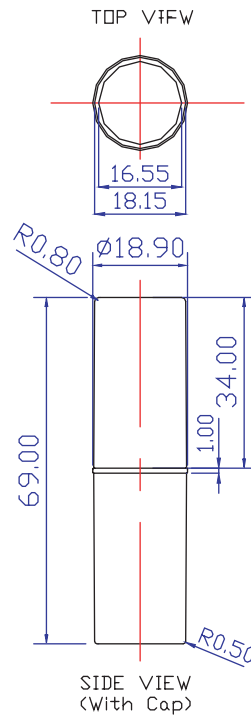
〒101-0042 東京都千代田区神田東松下町31-2
phone:03.3254.9591 fax:03.3254.4540

備考・使用例

- ・インドネシアで充填可能
- ・容器は透明ABS、スリーブはアクリル、ABS、ASでも可能
- ・フタ、ベース、中リングはU.V. 蒸着可



図面



種別	バック充填式口紅容器	輸入実績		最短納期	60日
LOT.	10,000pcs	日産数	8,000pcs	CAV	8CAV

パーツ	材質	色	加飾1	加飾2	塗装
フタ	ABS ACRYLIC	指定色	ロゴ HOT	ロゴシルク	
ベース	ABS ACRYLIC	指定色	ロゴ HOT	ロゴシルク	
中リング	ABS ACRYLIC	指定色	円周 HOT		
スリーブ	ABS AL	指定色			
螺旋	PP	指定色			
中皿	POM	指定色			

お問い合わせシート

ホシケミカルズ株式会社 貿易部
Phone.03-3251-5657

- この容器の導入を検討しています。
 容器製造についてもっと詳しく知りたいです。
- この容器についての質問です。
 会社について質問があります。
- その他

ご質問内容等はこちらへ

下記の事項をご記入ください。

貴社名

ご担当者名

貴社住所

貴社電話番号

貴社FAX番号

ご担当者メールアドレス

ご記入の上この用紙をこのまま

FAX. 03-3252-6662

までFAXして下さい。

お問い合わせいただき

ありがとうございました。

2091 A カードリップケース (3色)



ホシケミカルズ株式会社

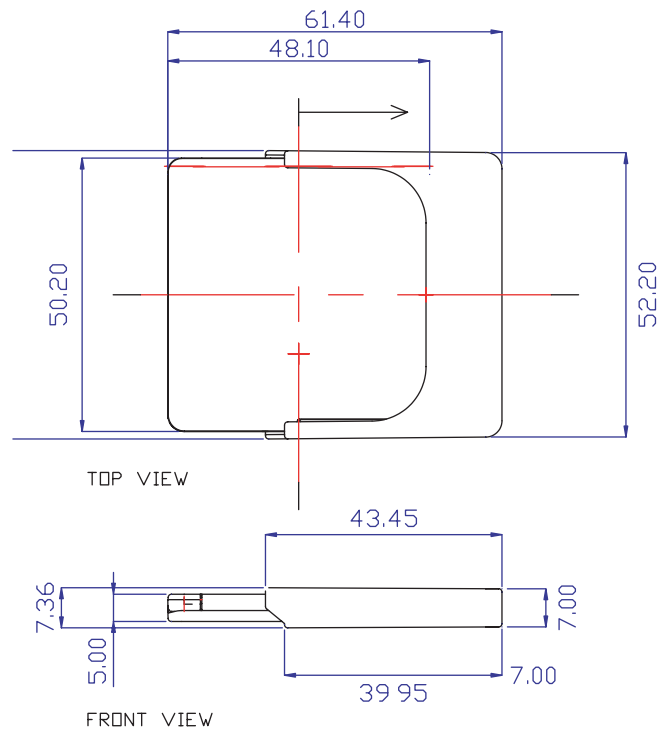
〒101-0042 東京都千代田区神田東松下町31-2
phone:03.3254.9591 fax:03.3254.4540

備考・使用例

- ・インドネシアで充填可能
- ・充填量は1色 約0.09g (3色タイプ)
- ・充填量は1色 約0.07g (6色タイプ)
- ・インナープレート交換可能
- ・充填後はOPPのノリ付袋に入れ30個箱に入れる (2005年6月現在、3色と6色タイプ)



図面



種別	口紅流し込み用容器	輸入実績	2005年 6月金型完成	最短納期	60日
LOT.	10,000pcs	日産数	5,000	CAV	4CAV

パーツ	材質	色	加飾 1	加飾 2	塗装
フタ	ABS	指定色	天面ロゴ HOT	ロゴ シルク	
ベース	ABS	指定色			
インナー	ABS	指定色	ロゴ HOT		

お問い合わせシート

ホシケミカルズ株式会社 貿易部

Phone.03-3251-5657

- この容器の導入を検討しています。
 容器製造についてもっと詳しく知りたいです。
- この容器についての質問です。
 会社について質問があります。
- その他

ご質問内容等はこちらへ

下記の事項をご記入ください。

貴社名

ご担当者名

貴社住所

貴社電話番号

貴社FAX番号

ご担当者メールアドレス

ご記入の上この用紙をこのまま

FAX. 03-3252-6662

までFAXして下さい。

お問い合わせいただき

ありがとうございました。

2091 B カードリップケース (6色)



ホシケミカルズ株式会社

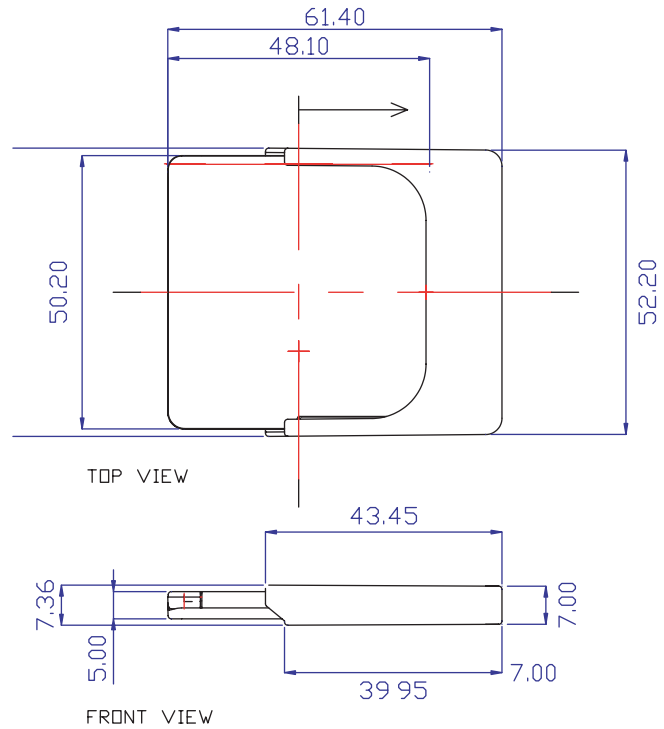
〒101-0042 東京都千代田区神田東松下町31-2
phone:03.3254.9591 fax:03.3254.4540

備考・使用例

- ・インドネシアで充填可能。
- ・充填量は1色 約0.09g (3色タイプ)
- ・充填量は1色 約0.07g (6色タイプ)
- ・インナープレート交換可能
- ・充填後はOPPのノリ付袋に入れ30個箱に入れる (2005年6月現在、3色と6色タイプ)



図面



種別	口紅流し込み用容器	輸入実績	2005年 6月金型完成	最短納期	60日
LOT.	10,000pcs	日産数	5,000	CAV	4CAV

パーツ	材質	色	加飾 1	加飾 2	塗装
フタ	ABS	指定色	天面ロゴ HOT	ロゴ シルク	
ベース	ABS	指定色			
インナー	ABS	指定色	ロゴ HOT		

お問い合わせシート

ホシケミカルズ株式会社 貿易部
Phone.03-3251-5657

- この容器の導入を検討しています。
- この容器についての質問です。
- その他
- 容器製造についてもっと詳しく知りたいです。
- 会社について質問があります。

ご質問内容等はこちらへ

下記の事項をご記入ください。

貴社名

ご担当者名

貴社住所

貴社電話番号

貴社FAX番号

ご担当者メールアドレス

ご記入の上この用紙をこのまま

FAX. 03-3252-6662

までFAXして下さい。

お問い合わせいただき

ありがとうございました。

2021 縦型コンパクトケース



ホシケミカルズ株式会社

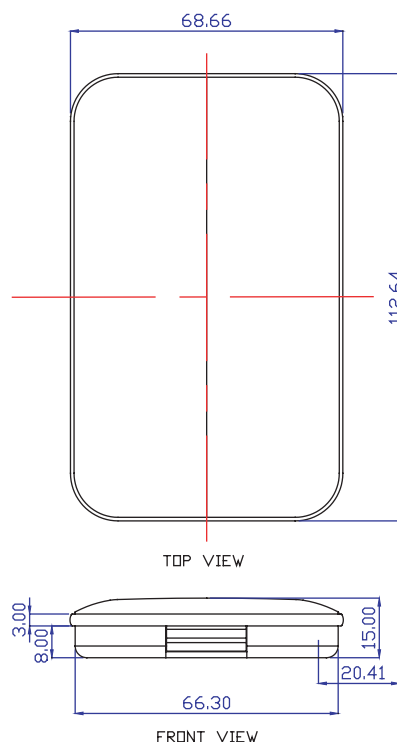
〒101-0042 東京都千代田区神田東松下町31-2
phone:03.3254.9591 fax:03.3254.4540

備考・使用例

・金皿は日本規格サイズ(46.8×55.0×5.0)



図面



種別	プレス金皿用コンパクト	輸入実績		最短納期	60日
LOT.	10,000pcs	日産数	5,000	CAV	2個取り

パーツ	材質	色	加飾1	加飾2	塗装
フタ	AS ABS	指定色	アラウンド HOT	ロゴ HOT	U.V.蒸着
ベース	AS ABS	指定色			
インナー	AS ABS	指定色			
フック	ABS	指定色			

お問い合わせシート

ホシケミカルズ株式会社 貿易部
Phone.03-3251-5657

- この容器の導入を検討しています。
 容器製造についてもっと詳しく知りたいです。
- この容器についての質問です。
 会社について質問があります。
- その他

ご質問内容等はこちらへ

下記の事項をご記入ください。

貴社名

ご担当者名

貴社住所

貴社電話番号

貴社FAX番号

ご担当者メールアドレス

ご記入の上この用紙をこのまま

FAX. 03-3252-6662

までFAXして下さい。

お問い合わせいただき
ありがとうございました。

2028-B2 アイシャドウ



ホシケミカルズ株式会社

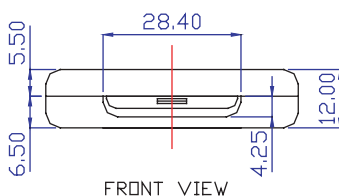
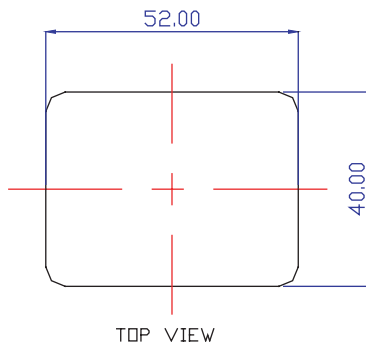
〒101-0042 東京都千代田区神田東松下町31-2
phone:03.3254.9591 fax:03.3254.4540

備考・使用例

- ・ABSでの成型も可能（透明の場合はAS）
- ・口紅などを直接流し込む場合は穴を塞ぐ
- ・金皿(日本製)の購入可能（17.6×17.6×4.0）
- ・ブラシの購入可能
- ・U.V.コート、蒸着可



図面



種別	2色金皿用アイシャドウ容器	輸入実績		最短納期	60日
LOT.	10,000pcs	日産数	7,000	CAV	4CAV

パーツ	材質	色	加飾1	加飾2	塗装
フタ	AS	指定色	ロゴ HOT	ロゴ シルク	
ベース	AS	指定色			

お問い合わせシート

ホシケミカルズ株式会社 貿易部
Phone.03-3251-5657

- この容器の導入を検討しています。 容器製造についてもっと詳しく知りたいです。
- この容器についての質問です。 会社について質問があります。
- その他

ご質問内容等はこちらへ

下記の事項をご記入ください。

貴社名

ご担当者名

貴社住所

貴社電話番号

貴社FAX番号

ご担当者メールアドレス

ご記入の上この用紙をこのまま

FAX. 03-3252-6662

までFAXして下さい。

お問い合わせいただき

ありがとうございました。

2031 コンパクト（丸型）



ホシケミカルズ株式会社

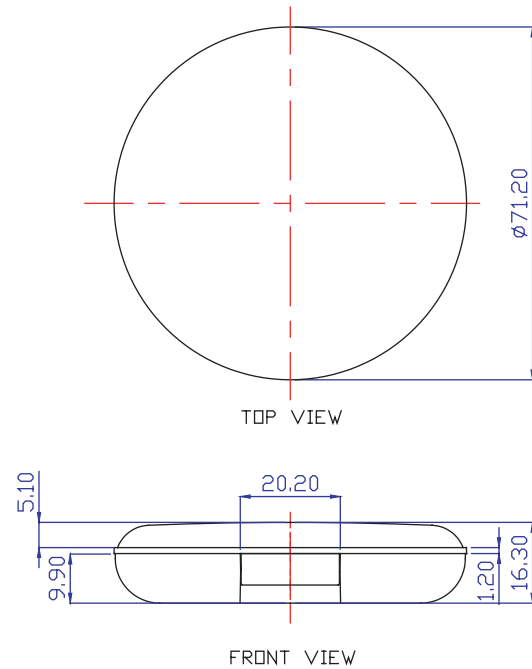
〒101-0042 東京都千代田区神田東松下町31-2
phone:03.3254.9591 fax:03.3254.4540

備考・使用例

- ・金皿（日本製規格サイズ）購入可能（ 54.0）
- ・透明は不可
- ・カバー、ベース、フックはU.V. 蒸着可能



図面



種別	金皿プレス用コンパクト	輸入実績	2004年 70,000pcs	最短納期	60日
LOT.	10,000pcs	日産数	7,000pcs	CAV	4CAV

パーツ	材質	色	加飾 1	加飾 2	塗装
カバー	ABS	指定色	ロゴ HOT	円周 HOT	
ベース	ABS	指定色			
フック	ABS	指定色			
鏡					

お問い合わせシート

ホシケミカルズ株式会社 貿易部
Phone.03-3251-5657

- この容器の導入を検討しています。
 容器製造についてもっと詳しく知りたいです。
- この容器についての質問です。
 会社について質問があります。
- その他

ご質問内容等はこちらへ

下記の事項をご記入ください。

貴社名

ご担当者名

貴社住所

貴社電話番号

貴社FAX番号

ご担当者メールアドレス

ご記入の上この用紙をこのまま

FAX. 03-3252-6662

までFAXして下さい。

お問い合わせいただき

ありがとうございました。

2045 コンパクト（丸型）



ホシケミカルズ株式会社

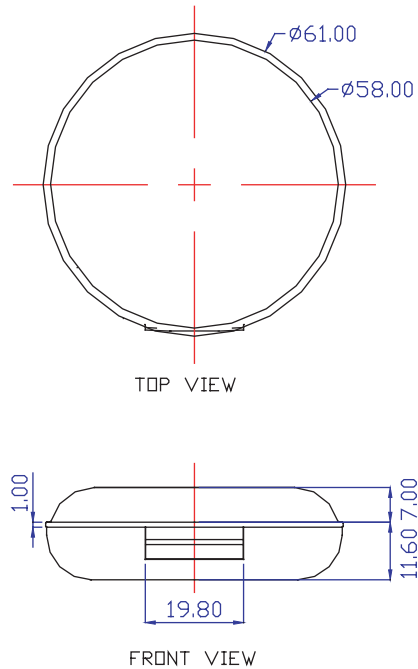
〒101-0042 東京都千代田区神田東松下町31-2
phone:03.3254.9591 fax:03.3254.4540

備考・使用例

- ・金皿（日本製規格サイズ）購入可能（ 39.5）
- ・カバー円周HOTのリップは厚さ1.1mm
- ・カバー、ベースはU.V.コート、蒸着の場合ABS



図面



種別	金皿プレス用コンパクト	輸入実績	2004年 160,000pcs	最短納期	60日
LOT.	10,000pcs	日産数	7,000pcs	CAV	4CAV

パーツ	材質	色	加飾1	加飾2	塗装
カバー	ABS AS	指定色	ロゴ HOT	円周 HOT	
ベース	ABS AS	指定色			
フック	ABS	指定色			
鏡					

お問い合わせシート

ホシケミカルズ株式会社 貿易部
Phone.03-3251-5657

- この容器の導入を検討しています。
 容器製造についてもっと詳しく知りたいです。
- この容器についての質問です。
 会社について質問があります。
- その他

ご質問内容等はこちらへ

下記の事項をご記入ください。

貴社名

ご担当者名

貴社住所

貴社電話番号

貴社FAX番号

ご担当者メールアドレス

ご記入の上この用紙をこのまま

FAX. 03-3252-6662

までFAXして下さい。

お問い合わせいただき

ありがとうございました。

2056 横型コンパクトケース



ホシケミカルズ株式会社

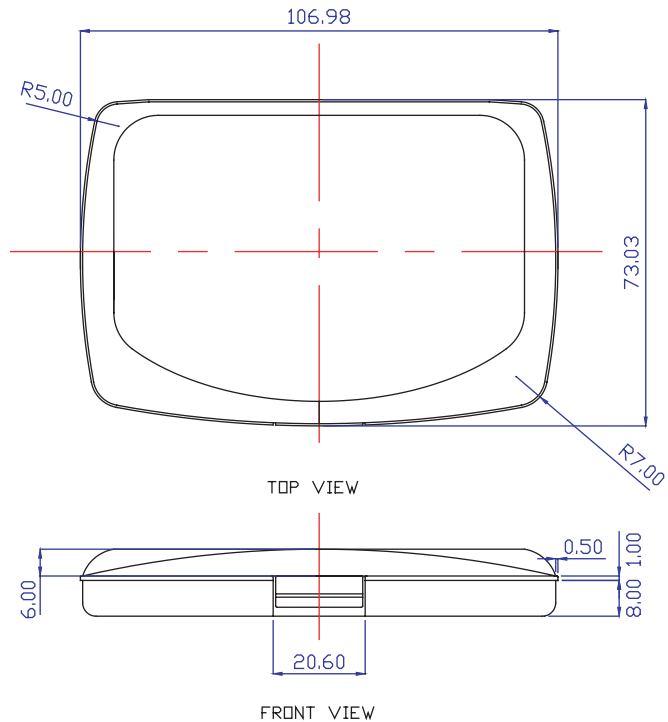
〒101-0042 東京都千代田区神田東松下町31-2
phone:03.3254.9591 fax:03.3254.4540

備考・使用例

・金皿は日本規格サイズ(46.8×55.0×5.0)



図面



種別	プレス金皿用コンパクト	輸入実績		最短納期	60日
LOT.	10,000pcs	日産数	5,000	CAV	2個取り

パーツ	材質	色	加飾1	加飾2	塗装
フタ	ABS	指定色	ロゴ HOT	ロゴ シルク	U.V.蒸着
ベース	ABS	指定色			
インナー	ABS	指定色	アラウンド HOT		
フック	ABS	指定色			

お問い合わせシート

ホシケミカルズ株式会社 貿易部
Phone.03-3251-5657

- この容器の導入を検討しています。
 容器製造についてもっと詳しく知りたいです。
- この容器についての質問です。
 会社について質問があります。
- その他

ご質問内容等はこちらへ

下記の事項をご記入ください。

貴社名

ご担当者名

貴社住所

貴社電話番号

貴社FAX番号

ご担当者メールアドレス

ご記入の上この用紙をこのまま

FAX. 03-3252-6662

までFAXして下さい。

お問い合わせいただき

ありがとうございました。

2043 レフィルケース



ホシケミカルズ株式会社

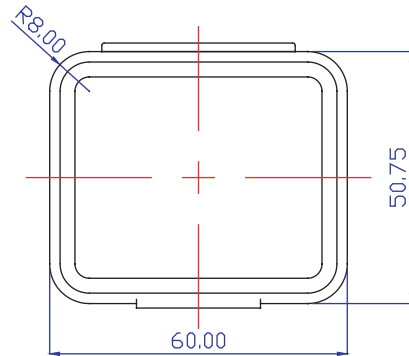
〒101-0042 東京都千代田区神田東松下町31-2
phone:03.3254.9591 fax:03.3254.4540

備考・使用例

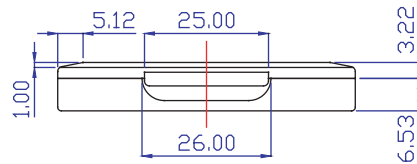
・金皿は日本規格サイズ(46.8×55.0×5.0)



図面



TOP VIEW



FRONT VIEW

種別	レフィルケース	輸入実績	2004年 100,000pcs	最短納期	60日
LOT.	10,000pcs	日産数	6,000	CAV	4CAV

パーツ	材質	色	加飾1	加飾2	塗装
フタ	PP	指定色	ロゴ HOT	ロゴ シルク	
ベース	PP	指定色			

お問い合わせシート

ホシケミカルズ株式会社 貿易部
Phone.03-3251-5657

- この容器の導入を検討しています。
 容器製造についてもっと詳しく知りたいです。
- この容器についての質問です。
 会社について質問があります。
- その他

ご質問内容等はこちらへ

下記の事項をご記入ください。

貴社名

ご担当者名

貴社住所

貴社電話番号

貴社FAX番号

ご担当者メールアドレス

ご記入の上この用紙をこのまま

FAX. 03-3252-6662

までFAXして下さい。

お問い合わせいただき

ありがとうございました。

2057 コンパクト（丸型）



ホシケミカルズ株式会社

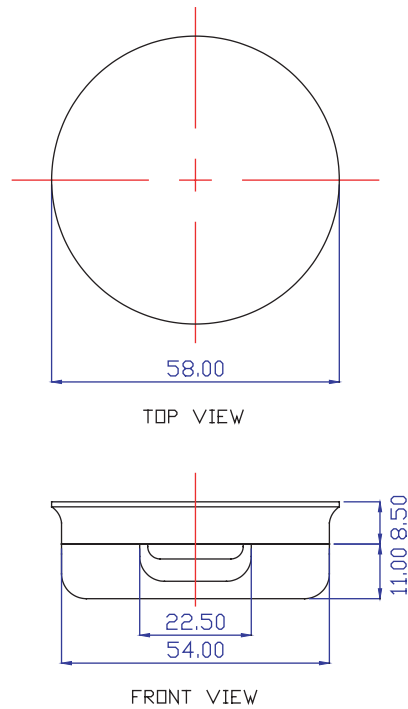
〒101-0042 東京都千代田区神田東松下町31-2
phone:03.3254.9591 fax:03.3254.4540

備考・使用例

- ・金皿（日本製規格サイズ）購入可能（ 39.5）
- ・カバー、ベースはU.V.コート、蒸着の場合ABS



図面



種別	金皿プレス用コンパクト	輸入実績	2004年 300,000pcs	最短納期	60日
LOT.	10,000pcs	日産数	7,000pcs	CAV	2CAV
パーツ	材質	色	加飾 1	加飾 2	塗装
カバー	AS	指定色	ロゴ HOT	ロゴ シルク	
ベース	AS	指定色			

お問い合わせシート

ホシケミカルズ株式会社 貿易部
Phone.03-3251-5657

- この容器の導入を検討しています。
 容器製造についてもっと詳しく知りたいです。
- この容器についての質問です。
 会社について質問があります。
- その他

ご質問内容等はこちらへ

下記の事項をご記入ください。

貴社名

ご担当者名

貴社住所

貴社電話番号

貴社FAX番号

ご担当者メールアドレス

ご記入の上この用紙をこのまま

FAX. 03-3252-6662

までFAXして下さい。

お問い合わせいただき

ありがとうございました。

2063 アイシャドウ



ホシケミカルズ株式会社

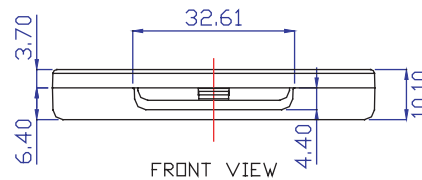
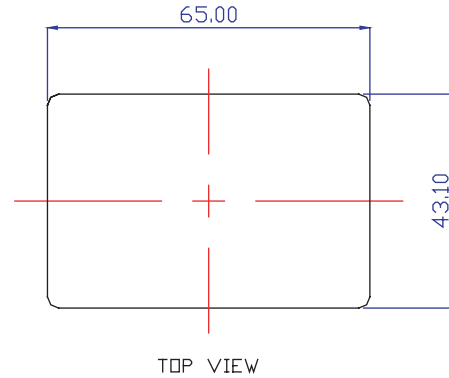
〒101-0042 東京都千代田区神田東松下町31-2
phone:03.3254.9591 fax:03.3254.4540

備考・使用例

- ・ABSでの成型も可能（透明の場合はAS）
- ・口紅などを直接流し込む場合は穴を塞ぐ
- ・鏡厚さ1.3mmの使用可能
- ・金皿（日本製）の購入可能（17.0×24.0×2.9）
- ・ブラシの購入可能
- ・フタ透明の場合鏡は不可
- ・U.V.コート、蒸着可
- ・フタ、ベースはU.V. 蒸着の場合はABS



図面



種別	2色金皿用アイシャドウ容器	輸入実績		最短納期	60日
LOT.	10,000pcs	日産数	5,000	CAV	2CAV

パーツ	材質	色	加飾1	加飾2	塗装
フタ	AS ABS	指定色	ロゴ HOT	ロゴ シルク	
ベース	AS ABS	指定色			

お問い合わせシート

ホシケミカルズ株式会社 貿易部
Phone.03-3251-5657

- この容器の導入を検討しています。
 容器製造についてもっと詳しく知りたいです。
- この容器についての質問です。
 会社について質問があります。
- その他

ご質問内容等はこちらへ

下記の事項をご記入ください。

貴社名

ご担当者名

貴社住所

貴社電話番号

貴社FAX番号

ご担当者メールアドレス

ご記入の上この用紙をこのまま

FAX. 03-3252-6662

までFAXして下さい。

お問い合わせいただき

ありがとうございました。

2063 B-2 アイシャドウ



ホシケミカルズ株式会社

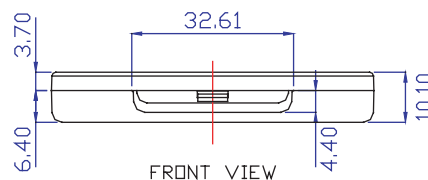
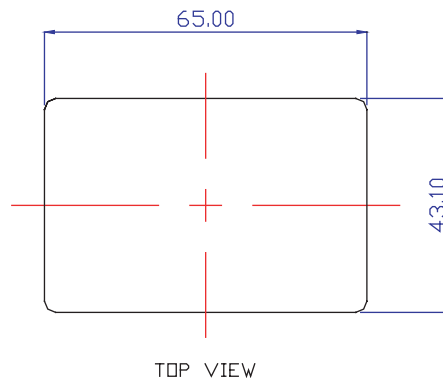
〒101-0042 東京都千代田区神田東松下町31-2
phone:03.3254.9591 fax:03.3254.4540

備考・使用例

- ・ABSでの成型も可能（透明の場合はAS）
- ・口紅などを直接流し込む場合は穴を塞ぐ
- ・鏡厚さ1.3mmの使用可能
- ・金皿（日本製）の購入可能（17.6×17.6×4.0）
- ・ブラシの購入可能
- ・フタ透明の場合鏡は不可
- ・U.V.コート、蒸着可
- ・フタ、ベースはU.V. 蒸着の場合はABS



図面



種別	3色金皿用アイシャドウ容器	輸入実績	最短納期	60日
LOT.	10,000pcs	日産数	CAV	2CAV

パーツ	材質	色	加飾1	加飾2	塗装
フタ	AS ABS	指定色	ロゴ HOT	円周 HOT	
ベース	AS ABS	指定色			

お問い合わせシート

ホシケミカルズ株式会社 貿易部
Phone.03-3251-5657

- この容器の導入を検討しています。
 容器製造についてもっと詳しく知りたいです。
- この容器についての質問です。
 会社について質問があります。
- その他

ご質問内容等はこちらへ

下記の事項をご記入ください。

貴社名

ご担当者名

貴社住所

貴社電話番号

貴社FAX番号

ご担当者メールアドレス

ご記入の上この用紙をこのまま

FAX. 03-3252-6662

までFAXして下さい。

お問い合わせいただき

ありがとうございました。

2075 横型コンパクトケース



ホシケミカルズ株式会社

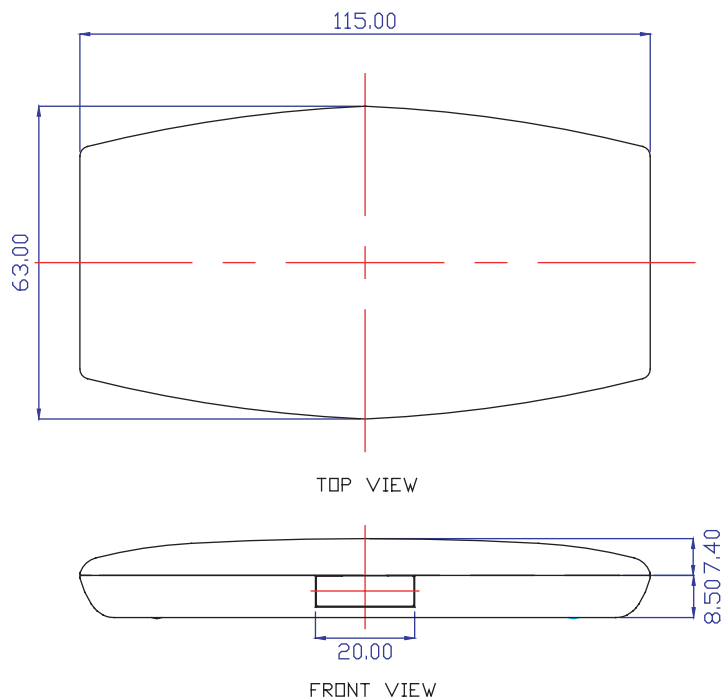
〒101-0042 東京都千代田区神田東松下町31-2
phone:03.3254.9591 fax:03.3254.4540

備考・使用例

- ・金皿は日本規格サイズ (53.0×43.5×5.0)
- ・フック部分はゴムクッションを使用



図面



種別	2075 横型コンパクトケース	輸入実績		最短納期	60日
LOT.	10,000pcs	日産数	4,000pcs	CAV	2個取り

パーツ	材質	色	加飾 1	加飾 2	塗装
フタ	ABS	指定色	ロゴ HOT	ロゴ シルク	U.V.蒸着
ベース	ABS	指定色			U.V.蒸着
フック	ABS	指定色			蒸着
鏡			面取		

お問い合わせシート

ホシケミカルズ株式会社 貿易部
Phone.03-3251-5657

- この容器の導入を検討しています。 容器製造についてもっと詳しく知りたいです。
- この容器についての質問です。 会社について質問があります。
- その他

ご質問内容等はこちらへ

下記の事項をご記入ください。

貴社名

ご担当者名

貴社住所

貴社電話番号

貴社FAX番号

ご担当者メールアドレス

ご記入の上この用紙をこのまま

FAX. 03-3252-6662

までFAXして下さい。

お問い合わせいただき
ありがとうございました。

2076 縦型コンパクトケース



ホシケミカルズ株式会社

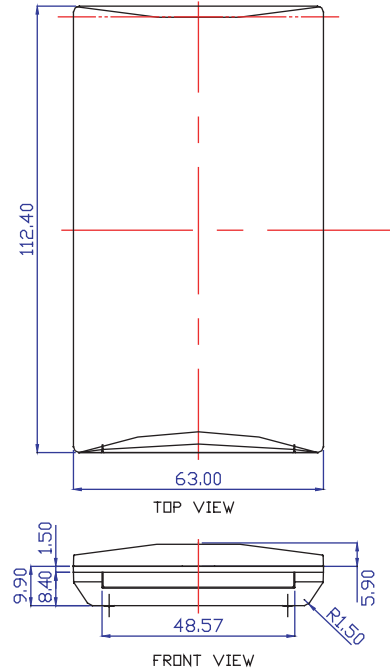
〒101-0042 東京都千代田区神田東松下町31-2
phone:03.3254.9591 fax:03.3254.4540

備考・使用例

- ・金皿は日本規格サイズ (53.5 × 45.0 × 5.3)
- ・ヒンジ部分、フック部分はステンレスピンを使用



図面



種別	プレス金皿用コンパクト	輸入実績		最短納期	60日
LOT.	10,000pcs	日産数	5,000	CAV	2個取り

パーツ	材質	色	加飾1	加飾2	塗装
フタ	ABS	指定色	ロゴ HOT	ロゴ シルク	U.V.蒸着
ベース	ABS	指定色			U.V.蒸着
インナー	ABS	指定色	アラウンド HOT		U.V.蒸着
フック	ABS	指定色			蒸着
鏡			面取		

お問い合わせシート

ホシケミカルズ株式会社 貿易部
Phone.03-3251-5657

- この容器の導入を検討しています。
 容器製造についてもっと詳しく知りたいです。
- この容器についての質問です。
 会社について質問があります。
- その他

ご質問内容等はこちらへ

下記の事項をご記入ください。

貴社名

ご担当者名

貴社住所

貴社電話番号

貴社FAX番号

ご担当者メールアドレス

ご記入の上この用紙をこのまま

FAX. 03-3252-6662

までFAXして下さい。

お問い合わせいただき

ありがとうございました。

2068 アイシャドウ



ホシケミカルズ株式会社

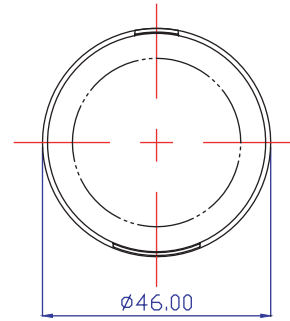
〒101-0042 東京都千代田区神田東松下町31-2
phone:03.3254.9591 fax:03.3254.4540

備考・使用例

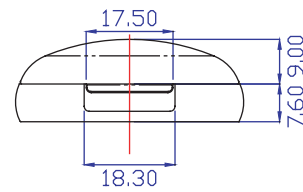
- ・金皿（日本製）の購入可能（ 30.0）
- ・U.V.コート、蒸着可
- ・直接充填可能
- ・フタ、ベースはU.V. 蒸着の場合はABS



図面



TOP VIEW



FRONT VIEW

種別	金皿用アイシャドウ・チーク容器	輸入実績	最短納期	60日
LOT.	10,000pcs	日産数	CAV	4CAV

パーツ	材質	色	加飾 1	加飾 2	塗装
フタ	AS ACRYLIC	指定色	ロゴ HOT		
ベース	AS ACRYLIC	指定色			

お問い合わせシート

ホシケミカルズ株式会社 貿易部
Phone.03-3251-5657

- この容器の導入を検討しています。
 容器製造についてもっと詳しく知りたいです。
- この容器についての質問です。
 会社について質問があります。
- その他

ご質問内容等はこちらへ

下記の事項をご記入ください。

貴社名

ご担当者名

貴社住所

貴社電話番号

貴社FAX番号

ご担当者メールアドレス

ご記入の上この用紙をこのまま

FAX. 03-3252-6662

までFAXして下さい。

お問い合わせいただき

ありがとうございました。